

ELECTO MVM



ELEKTRONISCHER VOLUMETRISCHER ZÄHLER

ElecTo MVM ist ein Drehkolbenzähler für Sanitärwasser, kann mit einem innovativen elektronischen Multiprotokoll-Funk-Zählwerk ausgestattet werden. Robust, langlebig, geeignet für komplizierte Umgebungen und Installationsbedingungen. Niedrige Anlaufmenge und großer Messbereich ermöglichen eine sehr gute Verbrauchsverrechnung. Das große LCD Display vereinfacht das Auslesen und macht zusätzliche Informationen für Verbraucher und Betreiber zugänglich. ElecTo MVM ist äußerst flexibel in der Datenkommunikation auf kurze und lange Entfernungen, mit der Möglichkeit von mobilen und stationären Auslesesystemen.

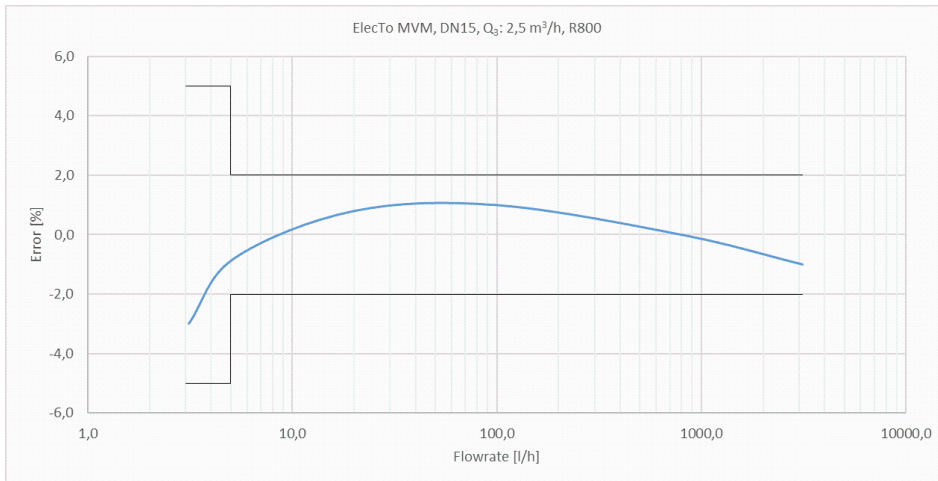
ELECTO MVM

EIGENSCHAFTEN

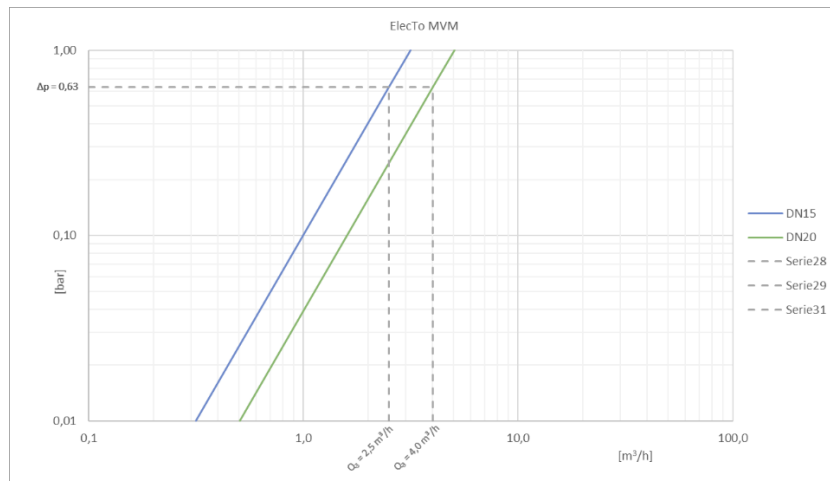
- Elektronischer volumetrischer Zähler mit Drehkolben
- Ideal für Versorgungsbetriebe und Freiluftinstallation
- MID: R MAX 800
- DN: 15÷20
- Gesundheitsbescheinigungen für verschiedene Länder verfügbar
- Zählwerk drehbar, Schutzart IP68
- Über 11.000 historische Werte (datalogging)
- Integrierter Funk wM-Bus, OMS und/oder LoRaWAN
- Optimierte Antenne für maximale Funkreichweite
- Lithiumbatterie, Mindestlebensdauer 13 Jahre im Dual-Modus (je nach gewählter Konfiguration)
- Störungsermittlung: vermutete Leckstellen, abnormer Verbrauch, Rückfluss, Zähler blockiert, Messgerät rückwärts laufend
- Set für Programmier- und Test-Einheit erhältlich auf Anfrage



TYPISCHE FEHLERKURVE



DRUCKVERLUST



MESSLEISTUNGEN

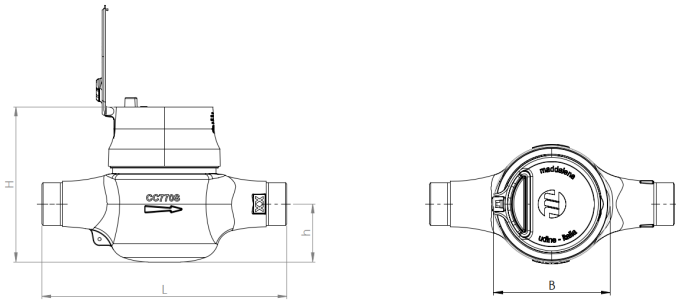
Durchmesser	mm	15	20
Anschlussgewinde der Verschraubung	Zoll	½	¾
Modul B Nr.		TCM 142/10-4742	
Modul D Nr.		0119-SJ-A010-08	
Q ₃ /Q ₁ = R Bezogen auf Einbaulage		Alle ≤ 800	
MID-Standardleistung *			
Q ₃	m ³ /h	2,5	4
Q ₄	m ³ /h	3,13	5
R		400	
Q ₁	l/h	6,25	10
Q ₂	l/h	10	16

* Andere Werte sind auf Anfrage erhältlich.

TECHNISCHE DATEN

Fehlergrenze zwischen Q ₁ und Q ₂		+/- 5%	
Fehlergrenze zwischen Q ₂ und Q ₄		+/- 2% mit Wassertemperatur ≤ 30°C +/- 3% mit Wassertemperatur > 30°C	
Temperaturklasse		T30, T50	
Empfindlichkeitsklasse bei Einbaubedingungen		U0 - D0	
Anlaufwert	l/h	0,5	1
Druckverlustklasse		ΔP63	
Betriebsdruck	bar	16	
max. Ablesewert	m ³	999.999	
min. Ablesewert	l	1	
Gewicht	kg	0,89	1,116

ABMESSUNGEN



Durchmesser	mm	15	20
Anschlussgewinde der Verschraubung	Zoll	1/2	3/4
Anschlussgewinde am Zähler	pollici	G 3/4 B	1 B
L	mm	110	130/190
H	mm	127	126
h	mm	37	44
B	mm	89	92

KOMMUNIKATIONSMODULE



MULTI

M-Bus
WIRELESS

LoRaWAN

Weitere Informationen zu allen verfügbaren Zubehörteilen finden Sie in den spezifischen technischen Datenblättern auf der Website www.maddalena.it/de