

ELECTO SONIC



ELEKTRONISCHER ULTRASCHALLZÄHLER

ElecTo SONIC ist ein Ultraschallzähler mit integrierter Datenkommunikation dank eines innovativen elektronischen Zählwerks mit Funk-Multiprotokoll. Garantiert optimale Leistung unter allen Einbaubedingungen und Unempfindlichkeit gegen physikalisch-chemische Eigenschaften des Wassers. Er ist daher die ideale Lösung für den Einbau bei Versorgungsunternehmen. Das große 9-Digit-Display und Symbole vereinfachen das Auslesen und machen zusätzliche Informationen für Verbraucher und Betreiber zugänglich. ElecTo SONIC gibt die Möglichkeit der Fernauslesung der Daten mit mobilen oder fixen Systemen bei maximaler Interoperabilität.

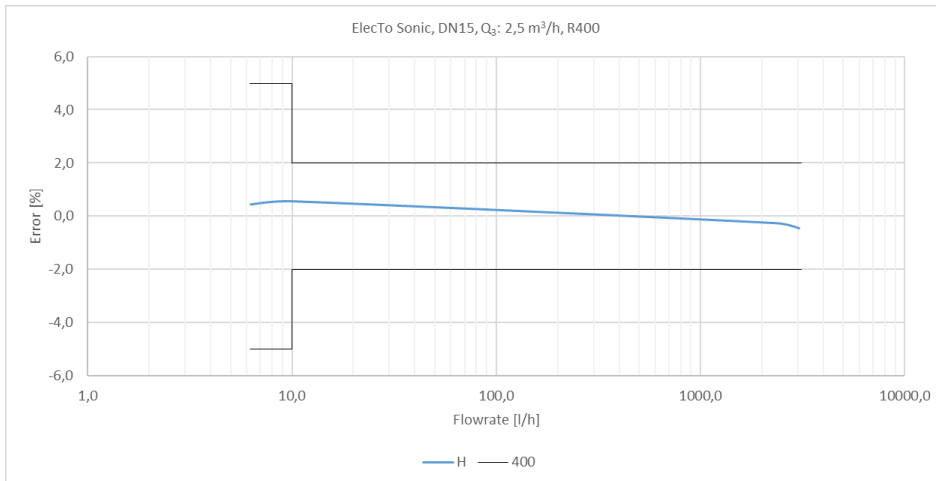
ELECTO SONIC

EIGENSCHAFTEN

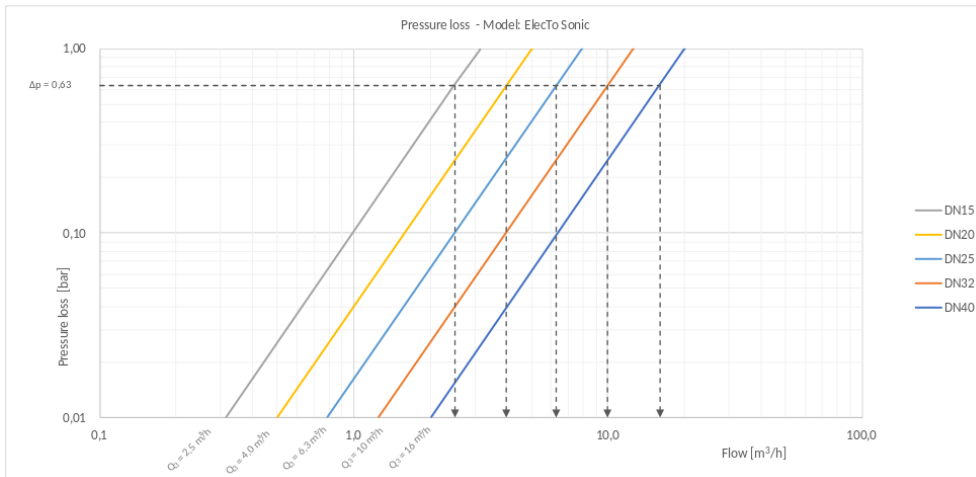
- Messprinzip: Ultraschall
- DN: 15 bis 40
- Zertifiziert nach MID: R MAX 800
- Gesundheitsbescheinigungen für verschiedene Länder verfügbar
- Schutzart IP68
- Display mit 9 Digit und Symbolen
- Über 11.000 historische Werte (datalogging)
- Integrierter Funk wM-Bus, OMS und/oder LoRaWAN
- Optimierte Antenne für maximale Funkreichweite
- Lithiumbatterie, Mindestlebensdauer 16 Jahre im Dual-Modus (je nach gewählter Konfiguration)
- Störungsmeldungen: niedrige Wassertemperatur, Batterie leer, Rohrleitung leer / Luft, zu hoher Verbrauch, kein Verbrauch, Zähler umgekehrt, Verlust, Rückfluss und Termin regelmäßige Überprüfung
- Lokale Schnittstelle NFC
- Set für Programmier- und Test-Einheit erhältlich auf Anfrage
- Nähere Informationen über die Funktion des elektronischen Zählwerks und der Datenübertragung per Funk sind dem Betriebshandbuch zu entnehmen



TYPISCHE FEHLERKURVE



DRUCKVERLUST



MESSLEISTUNGEN

Durchmesser	mm	15	20	25	32	40
Anschlussgewinde der Verschraubung	Zoll	½	¾	1	1 ¼	1 ½

Modul B Nr. IT-041-22-2213

Modul D Nr. 0119-SJ-A010-08

Q₃/Q₁ = R
Bezogen auf Einbaulage

Alle ≤ 250	Alle ≤ 400	Alle ≤ 250	Alle ≤ 400
------------	------------	------------	------------

MID-Standardleistung *

Q ₃	m ³ /h	1,6	2,5	4,0	6,3	10	16
Q ₄	m ³ /h	2	3,13	5	7,88	12,50	20
R		250	400	250	400		
Q ₁	l/h	6,40	6,25	10	15,75	25	40
Q ₂	l/h	10,24	10	16	25,20	40	64

* Andere Werte sind auf Anfrage erhältlich.

TECHNISCHE DATEN

Fehlergrenze zwischen Q₁ und Q₂ +/- 5%

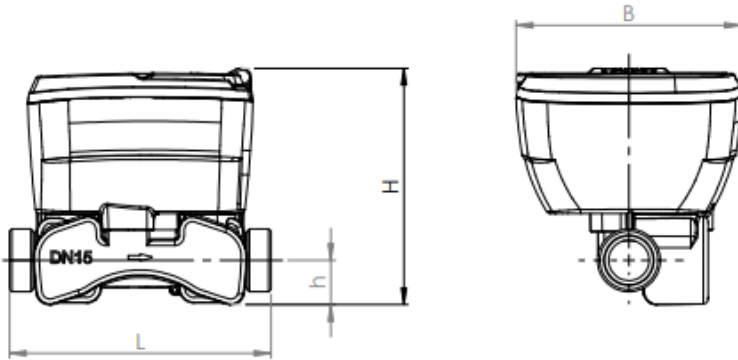
Fehlergrenze zwischen Q₂ und Q₄
+/- 2% mit Wassertemperatur ≤ 30°C
+/- 3% mit Wassertemperatur > 30°C

Temperaturklasse T50

Empfindlichkeitsklasse bei Einbaubedingungen U0 – D0

Anlaufwert	l/h	3	5	7	12	25
Druckverlustklasse		ΔP63				
Betriebsdruck	bar	16				
max. Ablesewert	m ³	999.999				
min. Ablesewert	l	0,001				

ABMESSUNGEN



Durchmesser	mm	15	20	25	32	40
Anschlussgewinde der Verschraubung	Zoll	½	¾	1	1 ¼	1 ½
Anschlussgewinde am	Zoll	G ¾ B G 1 B	G 1 B	G 1 ¼ B	G 1 ½ B	G 2 B
L	mm	110/115	130/190	260		300
H	mm	97	101	110	118	127
h	mm	19	21,5	25	29	34
B	mm	94				